

# Fesel (F. Sequeira)

Equipamentos Industriais, Lda

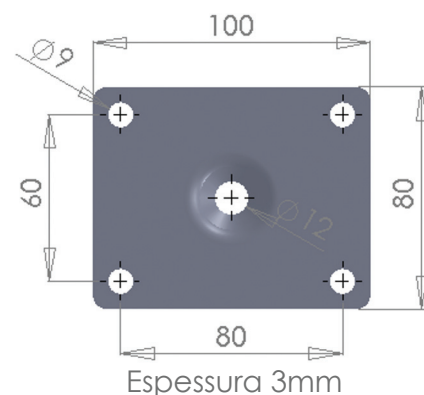


## Rodízios com rotação axial com rolamentos com e sem travão



### Modelo sem travão

Estrutura em poliamida de alta resistência.  
2 rolamentos 6203/2RS.  
Diâmetro do furo 12mm  
Roda em poliamida de alta resistência, com rolamento.  
Diâmetro da roda 100mm.  
Roda com parafuso e porca em aço inox.  
Capacidade de carga: 100Kgs



### Modelo com travão

Estrutura em poliamida de alta resistência.  
2 rolamentos 6203/2RS.  
Diâmetro do furo 12mm  
Roda em poliamida de alta resistência, com rolamento.  
Diâmetro da roda 100mm.  
Roda com parafuso e porca em aço inox.  
Travamento simultâneo da roda e do suporte.  
Capacidade de carga: 100Kgs



Avenida Santa Isabel nº14 - Lote 4 Cabra Figa 2635-047 Rio de Mouro  
Telf.: 214 548 440 - Fax: 214 548 449  
Email: fesel@iol.pt ; fesel@net.vodafone.pt  
[www.fesel.pt](http://www.fesel.pt)

**Exija Fabricado em Portugal**