

FESEL (F. Sequeira)

Equipamentos Industriais, Lda.



GRUA HIDRÁULICA PARA MONTAGEM EM CAIXA ISOTÉRMICA



- Estrutura totalmente em aço inoxidável
- Capacidade de carga/descarga de 250 Kgs
- Alcance do braço longitudinal 2400mm
- Alcance do braço em altura 2600mm
- Raio de acção de 240°
- Cilindro hidráulico de duplo efeito
- Potência do motor de 1 cv
- Tensão do motor de 24volts
- Tensão do comando 24volts
- Altura da coluna de 2000mm

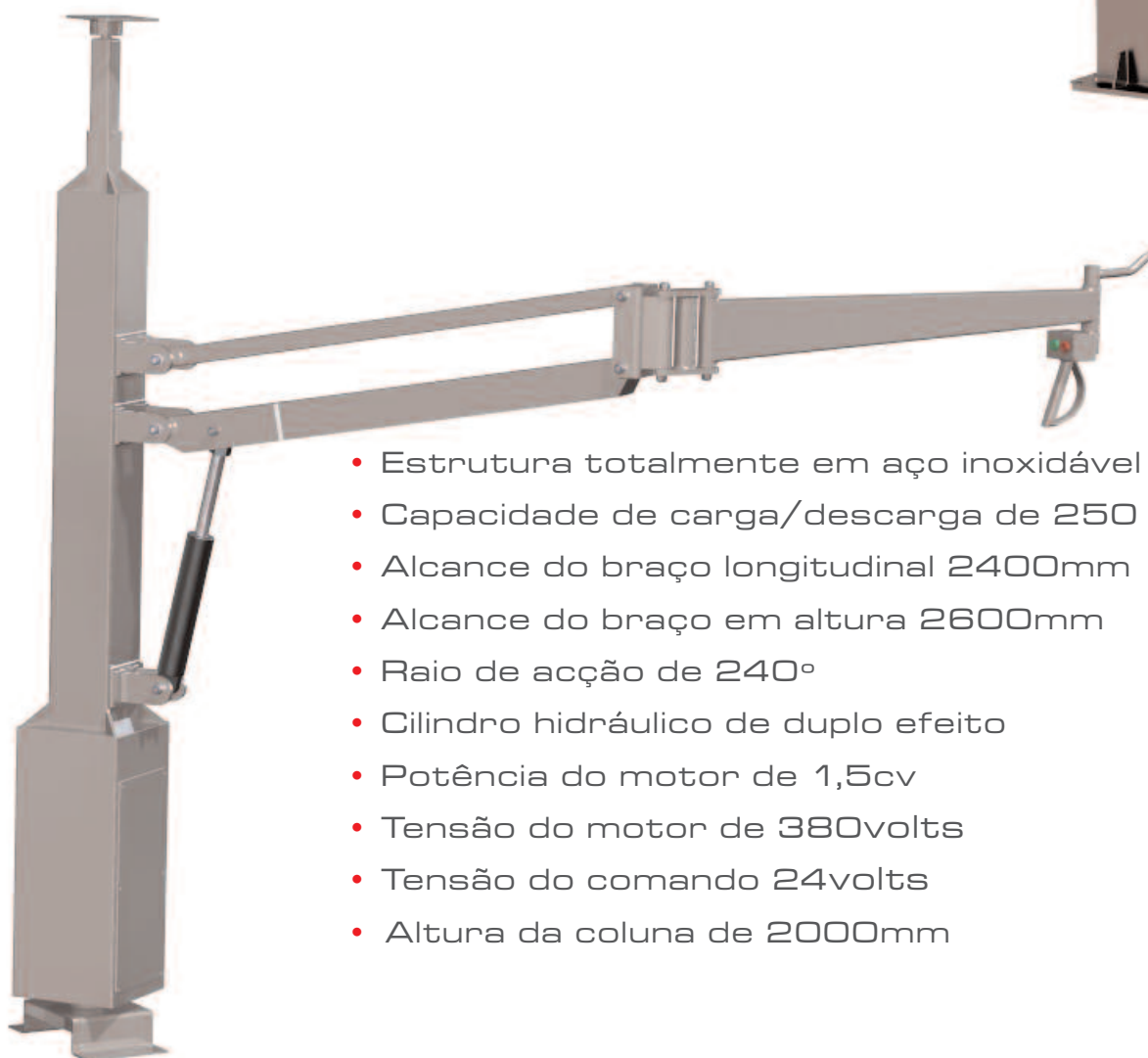
GRUA HIDRÁULICA PARA MONTAGEM EM CAIS



- Estrutura totalmente em aço inoxidável
- Capacidade de carga/descarga de 300 Kgs
- Alcance do braço longitudinal 2400mm
- Alcance do braço em altura 2600mm
- Raio de acção de 240°
- Cilindro hidráulico de duplo efeito
- Potência do motor de 1 cv
- Tensão do motor de 24volts
- Tensão do comando 24volts
- Altura da coluna de 2000mm

GRUAS HIDRÁULICAS PARA MONTAGEM EM CAIS

- Estrutura totalmente em aço inoxidável
- Capacidade de carga/descarga de 400 Kgs
- Alcance do braço longitudinal 2700mm
- Alcance do braço em altura 2700mm
- Raio de acção de 240°
- Cilindro hidráulico de duplo efeito
- Potência do motor de 2cv
- Tensão do motor de 380volts
- Tensão do comando 24volts
- Altura da coluna de 1800mm
- Rotatividade sobre rolamentos blindados



- Estrutura totalmente em aço inoxidável
- Capacidade de carga/descarga de 250 Kgs
- Alcance do braço longitudinal 2400mm
- Alcance do braço em altura 2600mm
- Raio de acção de 240°
- Cilindro hidráulico de duplo efeito
- Potência do motor de 1,5cv
- Tensão do motor de 380volts
- Tensão do comando 24volts
- Altura da coluna de 2000mm

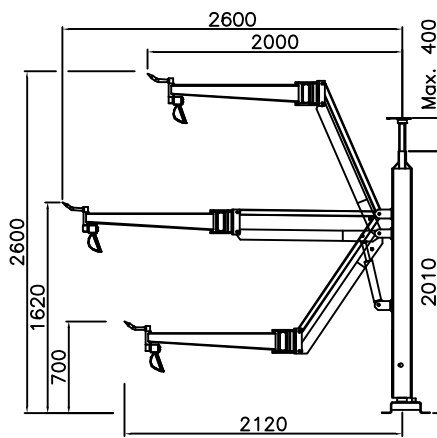


FESE (F. Sequeira)
Equipamentos Industriais, Lda.

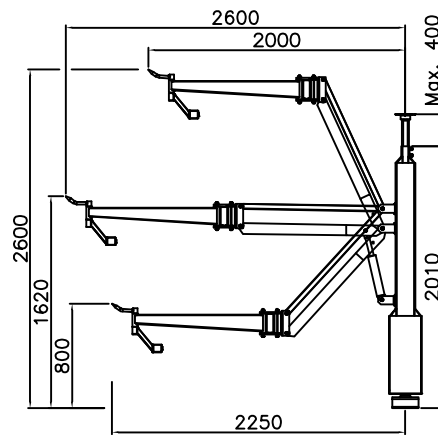
Avenida Santa Isabel, nº14 lote 4
Cabra Figa 2635-047 Rio de Mouro
Tel: 214 548 440 Fax: 214 5484 49
email: fesel@iol.pt*fesel@net.vodafone.pt
Site: www.fesel.pt

Gruas Hidráulicas de Cais e Caixa Isotérmica

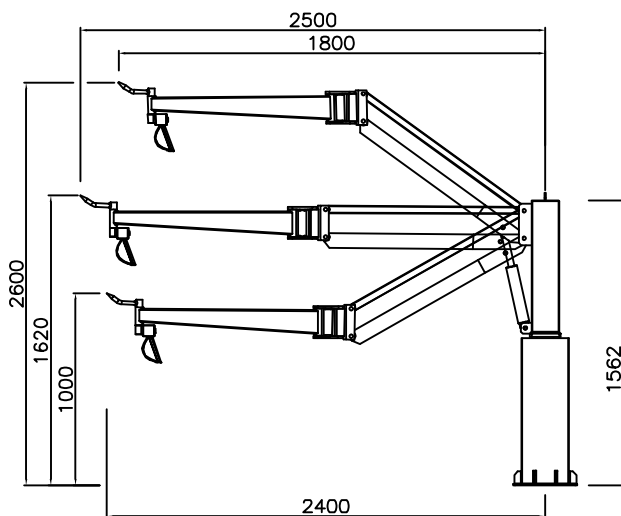
Totalmente construídas em aço inoxidável aisi304



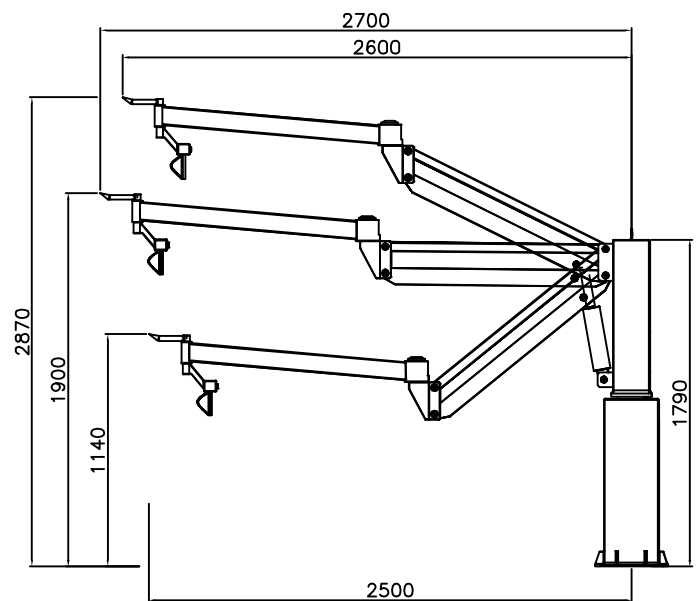
Grua Hidráulica de Caixa Isotérmica de 250 Kg



Grua Hidráulica de Cais de 250 Kg com 2 apoios



Grua Hidráulica de Cais de 300 Kg com 1 apoio



Grua Hidráulica de Cais de 400 Kg com 1 apoio