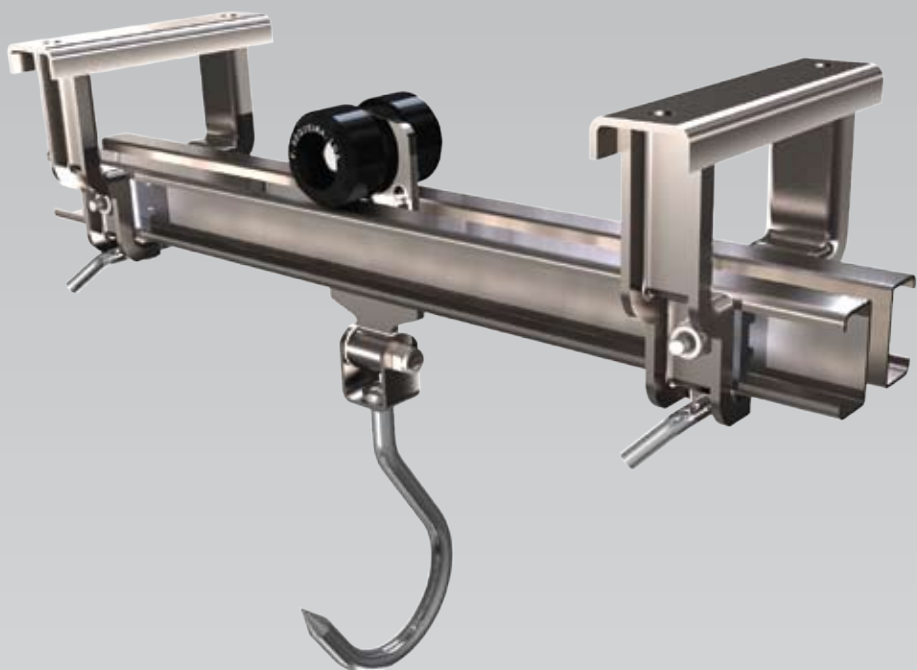


FESEL (F. Sequeira)

Equipamentos Industriais, Lda.



Birail Inox



Para caixas isotérmicas com suportes, travões e carro normal.



Para câmaras frigoríficas com viga IPE, suportes, peças de aperto à viga e carro longo.

Derivação Birail Inox

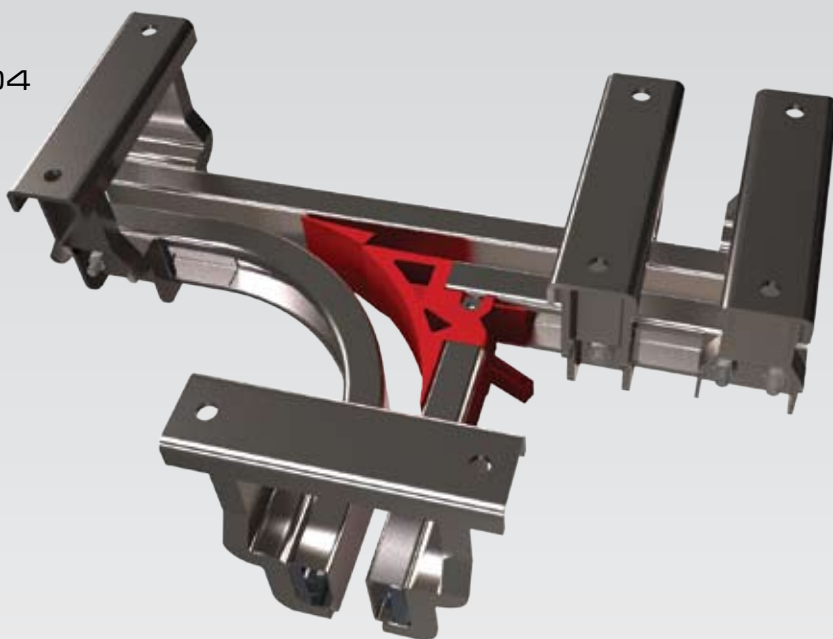


Artigo nº535-E-Inox
Agulha derivação
Esquerda



Artigo nº541-1-Inox
Carro Longo com gancho
simples Ø 14mm.

Perfil duplo em aço inox AISI 304 do tipo "Birail" nº2320-Inox, concebido de acordo com todas as normas de higiene em vigor na CEE, suportes de via em aço inox. Todas as peças de ligação, parafusos e porcas são em aço inox. Poliamidas de alta resistência ao choque e lemes direccionais.



Artigo nº535-D-Inox
Agulha derivação
Direita

Derivação Birail Inox



Artigo nº538-1-Inox
Carro normal com
gancho simples Ø 14mm

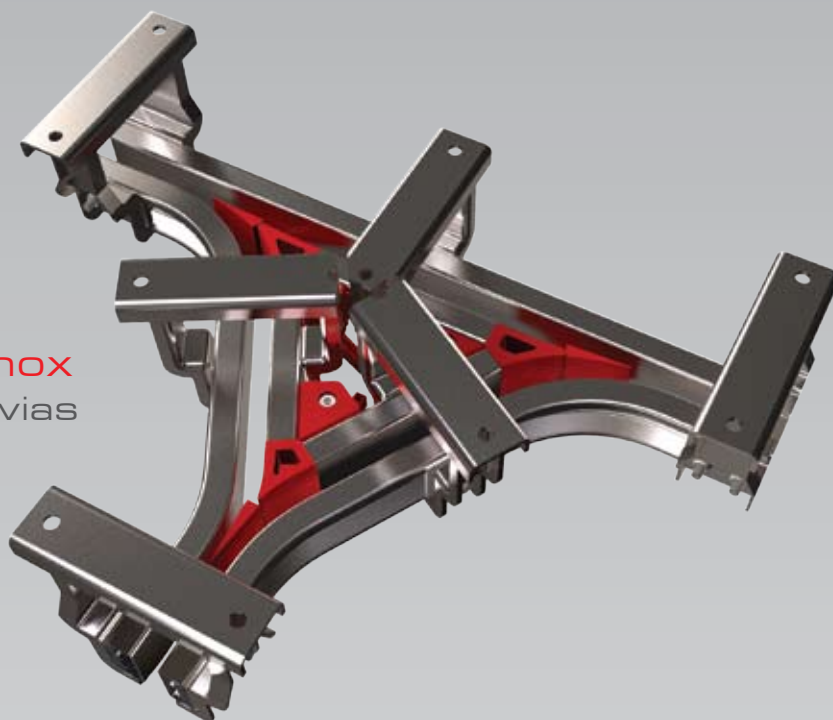


Artigo nº535-C-Inox
Agulha derivação central



Artigo nº536-Inox
Curva a 90 graus

Artigo nº535-T-Inox
Agulha derivação 3 vias



Artigo nº535-Q-Inox
Agulha derivação 4 vias



Estrada Nacional 249 - Km 4,35 - Lote 4
Albarraque - 2635-047 Rio de Mouro
Tel. 214 548 440
Fax. 214 548 449
Email: fesel@iol.pt , fesel@mail.telepac.pt
www.fesel.pt