

# FESEL (F. Sequeira)



Equipamentos Industriais, Lda.

## CARRO MONORAIL ALUMÍNIO



Ref.ª 539-0-12mm

Ref.ª 539-1-14mm

Estrutura em Alumínio,  
rodas em poliamida  
com rolamentos Inox,  
estanques.

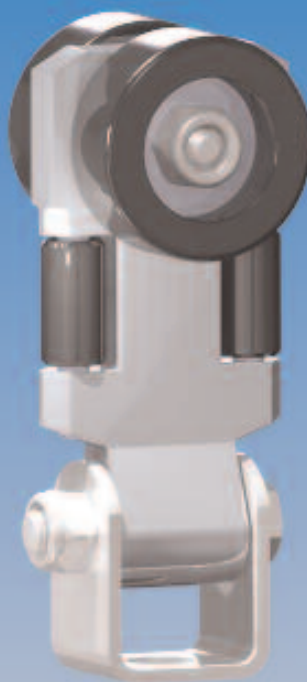
## CARRO MONORAIL COM GANCHO DUPLO



Ref.ª 539-2-12mm

Estrutura  
em Alumínio,  
rodas em poliamida  
com rolamentos Inox,  
estanques.

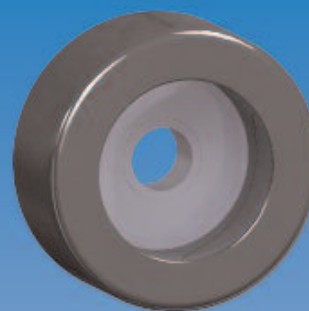
## CARRO MONORAIL ALUMÍNIO



Ref.ª 539

(Sem gancho)

Estrutura  
em Alumínio,  
rodas em  
poliamida  
com rolamentos  
Inox, estanques.



## RODA MONORAIL

Ref.ª Roda-Mono-50

Rodas com diam,  
50mm, em  
poliamida e com  
rolamentos  
Inox 6001-RS.

Alta resistência  
ao calor e  
ao desgaste.

## ROLETES LATERAIS PARA CARRO MONORAIL



Ref.ª Rolete-Mono-27

Medidas: 27x14mm

Poliamida de alta resistência  
ao desgaste e ao choque

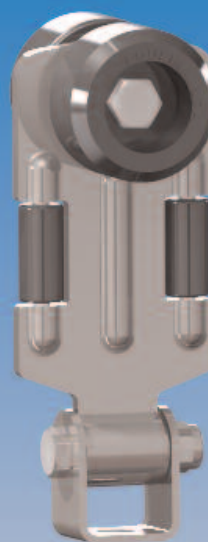
### CARRO BIRAIL ALUMÍNIO NORMAL



Ref.ª 538  
(Sem gancho)

Estrutura em Alumínio injectado, rodas em poliamida com rolamentos Inox, suporte do gancho e veios em Aço Inox.

### CARRO BIRAIL INOX NORMAL



Ref.ª 538-Inox  
(Sem gancho)

Estrutura em chapa de Inox, rodas em poliamida com rolamentos Inox, suporte do gancho e veios em Aço Inox.

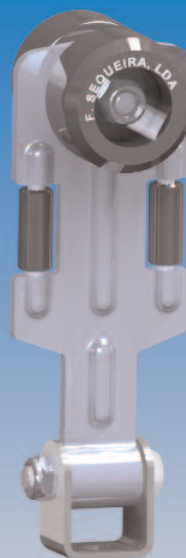
### CARRO BIRAIL ALUMÍNIO LONGO



Ref.ª 541  
(Sem gancho)

Estrutura em Alumínio injectado, rodas em poliamida com rolamentos Inox, suporte do gancho e veios em Aço Inox.

### CARRO BIRAIL INOX LONGO



Ref.ª 541-Inox  
(Sem gancho)

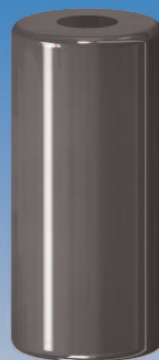
Estrutura em chapa de Inox, rodas em poliamida com rolamentos Inox, suporte do gancho e veios em Aço Inox.

### RODA BIRAIL



Ref.ª Roda-60  
Rodas com diam. 60mm, em poliamida e com rolamentos Inox 6202-RS. Alta resistência ao calor e ao desgaste.

### ROLETES LATERAIS PARA CARRO BIRAIL



Ref.ª Rol-35  
Medidas:  
Diam. 16x35mm  
Poliamida de alta resistência ao desgaste e ao choque

Rua de S. Sebastião, nº57 Cabra Figa  
2635-448 Rio de Mouro - Tel.: 214 548 440 (8 linhas) Fax: 214 548 449  
E-mail: fesel@net.vodafone.pt

[www.fesel.pt](http://www.fesel.pt)