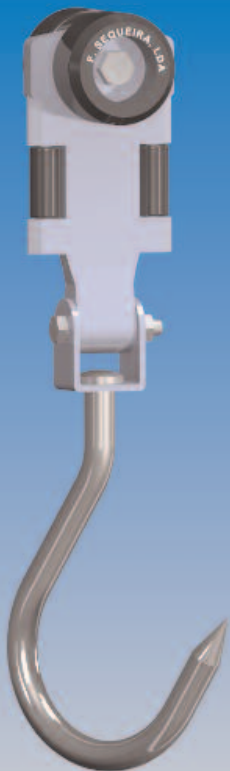


FESEL (F. Sequeira)



Equipamentos Industriais, Lda.

CARRO BIRAIL ALUMÍNIO NORMAL



Ref.ª 538-0-12mm
Ref.ª 538-1-14mm
Ref.ª 538-2-16mm
Ref.ª 538-4-18mm

Estrutura em Alumínio,
rodas em poliamida com
rolamentos Inox,
estanques.

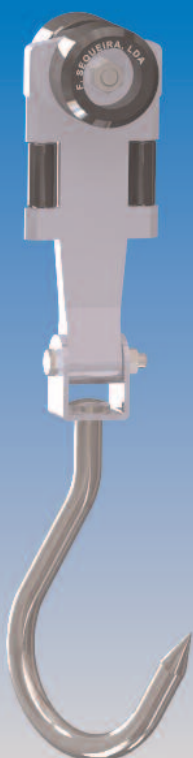
CARRO BIRAIL INOX NORMAL



Ref.ª 538-0-Inox-12mm
Ref.ª 538-1-Inox-14mm
Ref.ª 538-2-Inox-16mm
Ref.ª 538-4-Inox-18mm

Estrutura em chapa de Inox,
rodas em poliamida
com rolamentos Inox,
estanques.

CARRO BIRAIL ALUMÍNIO LONGO



Ref.ª 541-0-12mm
Ref.ª 541-1-14mm
Ref.ª 541-2-16mm
Ref.ª 541-4-18mm

Estrutura em Alumínio,
rodas em poliamida
com rolamentos Inox,
estanques.

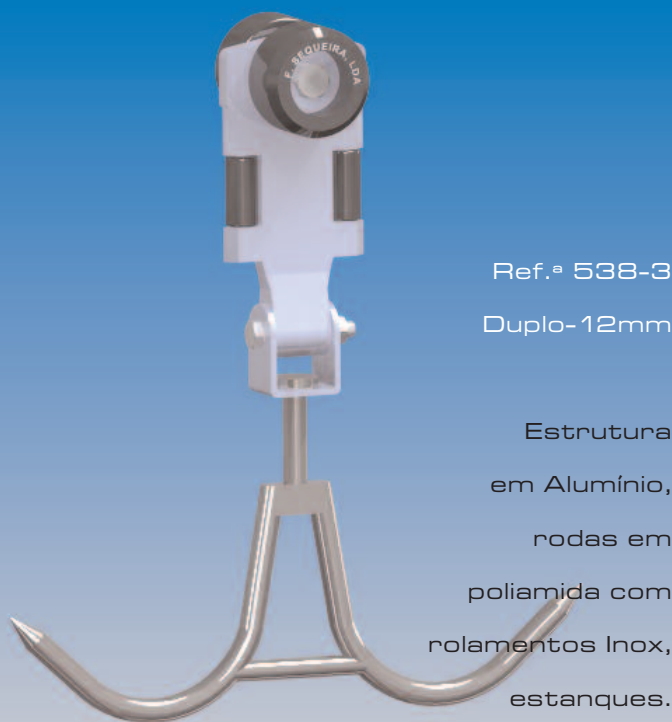
CARRO BIRAIL INOX LONGO



Ref.ª 541-0-Inox-12mm
Ref.ª 541-1-Inox-14mm
Ref.ª 541-2-Inox-16mm
Ref.ª 541-4-Inox-18mm

Estrutura em chapa de
Inox, rodas em poliamida
com rolamentos Inox,
estanques.

CARRO BIRAIL ALUMÍNIO NORMAL

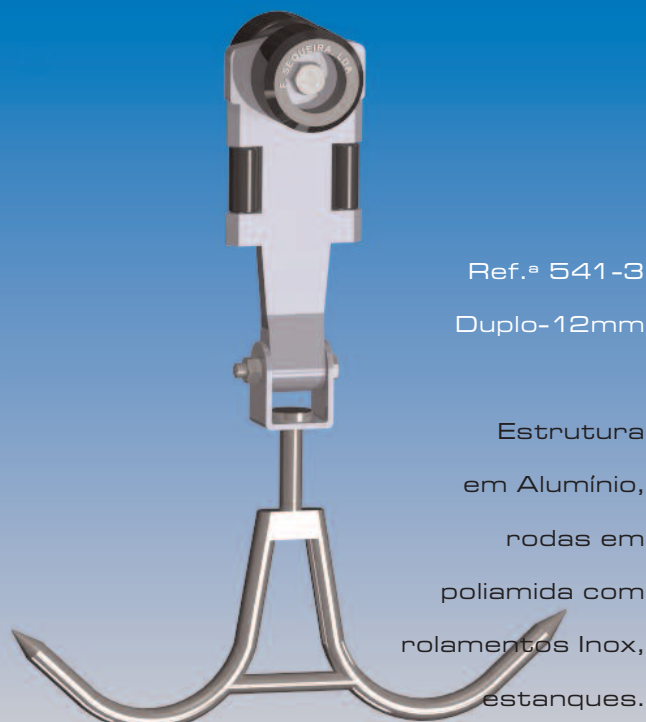


Ref.ª 538-3

Duplo-12mm

Estrutura
em Alumínio,
rodas em
poliamida com
rolamentos Inox,
estanques.

CARRO BIRAIL ALUMÍNIO LONGO



Ref.ª 541-3

Duplo-12mm

Estrutura
em Alumínio,
rodas em
poliamida com
rolamentos Inox,
estanques.

CARRO BIRAIL INOX NORMAL



Ref.ª 538-3-Inox

Duplo-12mm

Estrutura
em chapa Inox
rodas em
poliamida com
rolamentos Inox,
estanques.

CARRO BIRAIL INOX LONGO



Ref.ª 541-3-Inox

Duplo-12mm

Estrutura
em chapa Inox
rodas em
poliamida com
rolamentos Inox,
estanques.

Rua de S. Sebastião, nº57 Cabra Figa
2635-448 Rio de Mouro - Tel.: 214 548 440 (8 linhas) Fax: 214 548 449
E-mail: fesel@net.vodafone.pt

www.fesel.pt