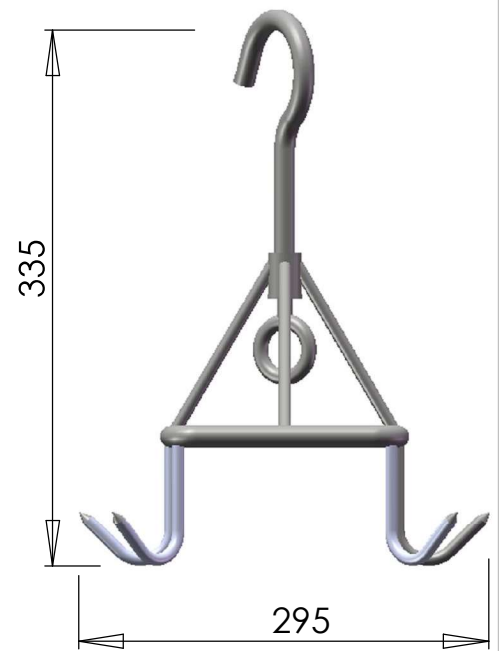
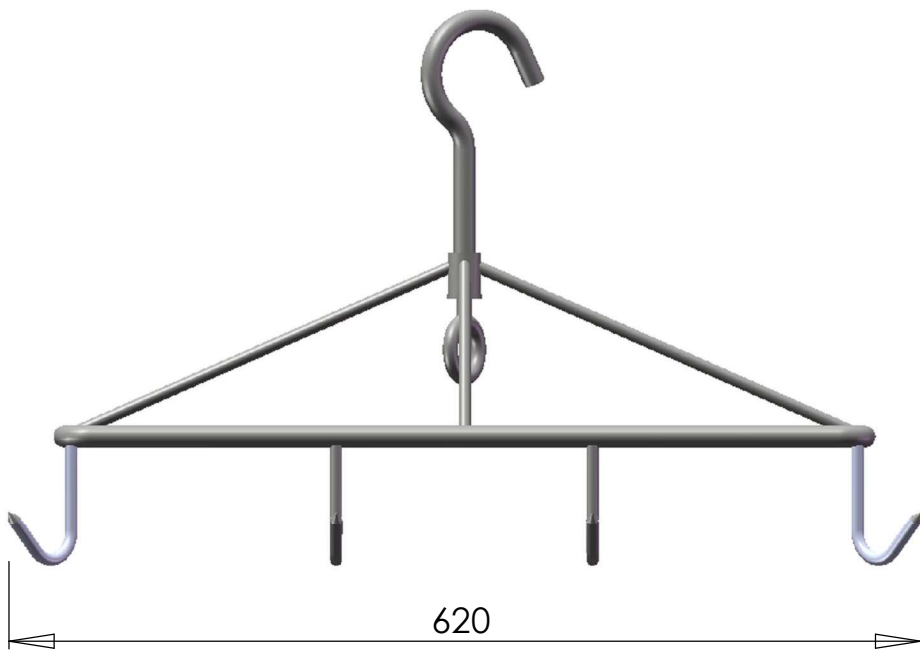
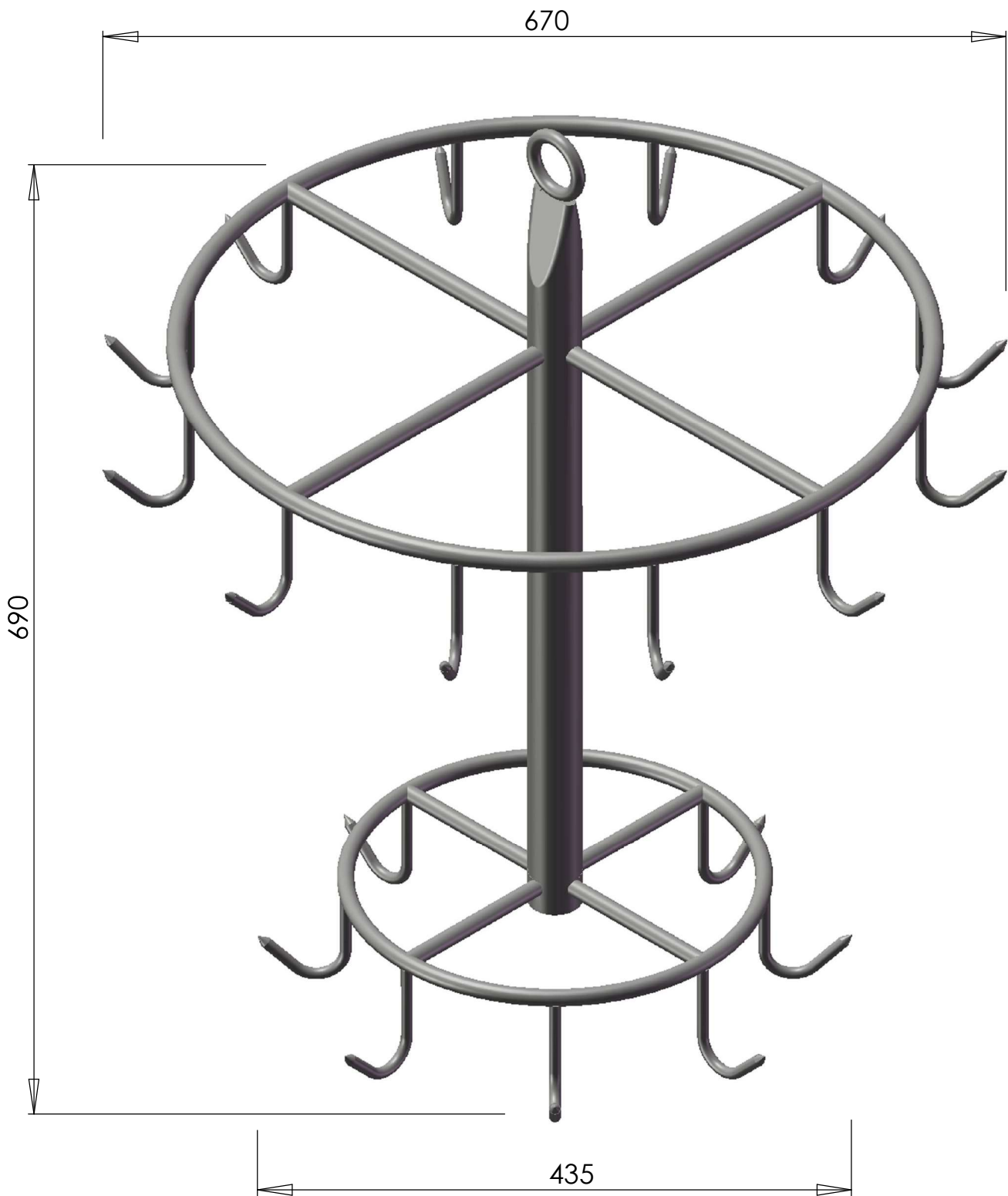


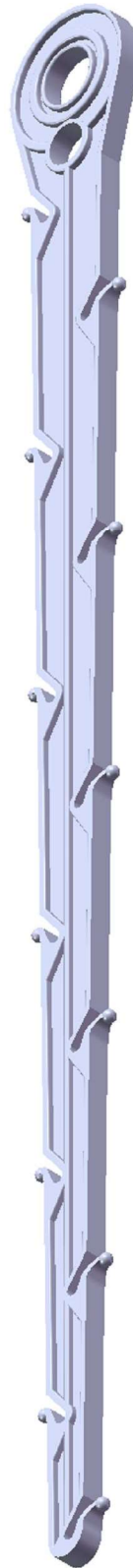
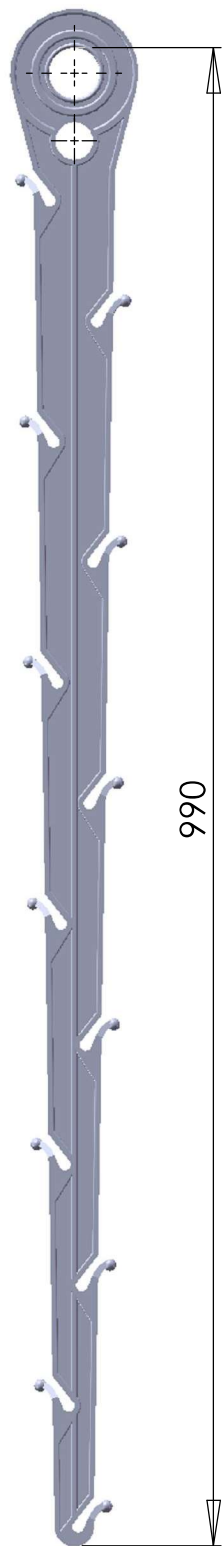
<b>FESEL(F. Sequeira), Lda</b> Rua de S. Sebastião, nº57 Cabra Figa 2635-448 Rio de Mouro Tel.: 214 548 440 Fax: 214 548 449 E-mail: fesel@net.vodafone.pt			NOME	DATA	<b>Aranha circular          móvel de 8 ganchos</b>		
		DESENHADO	Nuno Afonso	20/04/2011			
		APROVADO	F. Sequeira	20/04/2011			
		CONFERIDO	F. Sequeira	20/04/2011			
SECÇÃO	_____	ESCALA	_____				
SISTEMA	_____	DESENHO EFECTUADO EM SOLIDWORKS 2008, NÃO É PERMITIDA A REPRODUÇÃO DO MESMO, SEM NOSSA AUTORIZAÇÃO POR ESCRITO.			DESENHO Nº	NOME DO FICHEIRO	DATA
RFFº	520						



<b>FESEL(F. Sequeira), Lda</b> Rua de S. Sebastião, nº57 Cabra Figa 2635-448 Rio de Mouro Tel.: 214 548 440 Fax: 214 548 449 E-mail: fesel@net.vodafone.pt			NOME	DATA	<b>Aranha rectangular móvel de 8 ganchos</b>		
		DESENHADO	Nuno Afonso	20/04/2011			
		APROVADO	F. Sequeira	20/04/2011			
		CONFERIDO	F. Sequeira	20/04/2011			
SECÇÃO	_____	ESCALA	_____				
SISTEMA	_____	DESENHO EFECTUADO EM SOLIDWORKS 2008, NÃO É PERMITIDA A REPRODUÇÃO DO MESMO, SEM NOSSA AUTORIZAÇÃO POR ESCRITO.			DESENHO Nº	NOME DO FICHEIRO	DATA
REFº	540						



<b>FESEL(F. Sequeira), Lda</b> Rua de S. Sebastião, nº57 Cabra Figa 2635-448 Rio de Mouro Tel.: 214 548 440 Fax: 214 548 449 E-mail: fesel@net.vodafone.pt		NOME		DATA		<b>Aranha circular dupla de 20 ganchos</b>		
		DESENHADO	Nuno Afonso	20/04/2011				
		APROVADO	F. Sequeira	20/04/2011				
		CONFERIDO	F. Sequeira	20/04/2011				
SECÇÃO	_____	ESCALA	_____					
SISTEMA	_____	DESENHO EFECTUADO EM SOLIDWORKS 2008, NÃO É PERMITIDA A REPRODUÇÃO DO MESMO, SEM NOSSA AUTORIZAÇÃO POR ESCRITO.				DESENHO Nº	NOME DO FICHEIRO	DATA
RFFº	545							



<b>FESEL(F. Sequeira), Lda</b> Rua de S. Sebastião, nº57 Cabra Figa 2635-448 Rio de Mouro Tel.: 214 548 440 Fax: 214 548 449 E-mail: fesel@net.vodafone.pt			NOME	DATA	<b>Pendurador em poliamida</b>		
		DESENHADO	Nuno Afonso	20/04/2011			
		APROVADO	F. Sequeira	20/04/2011			
		CONFERIDO	F. Sequeira	20/04/2011			
SECÇÃO	_____	ESCALA	_____				
SISTEMA	_____	DESENHO EFECTUADO EM SOLIDWORKS 2008, NÃO É PERMITIDA A REPRODUÇÃO DO MESMO, SEM NOSSA AUTORIZAÇÃO POR ESCRITO.			DESENHO Nº	NOME DO FICHEIRO	DATA
RFFº	524						

## LISTA DE ACESSÓRIOS PARA TALHO

<u>Refª</u>	<u>Descrição</u>
50-0	Gancho Inox diam. 4mmx100mm
50-1	Gancho Inox diam. 5mmx120mm
50-2	Gancho Inox diam. 5mmx140mm
50-3	Gancho Inox diam. 5mmx160mm
50-4	Gancho Inox diam. 5mmx180mm
50-5	Gancho Inox diam. 5mmx200mm
50-6	Gancho Inox diam. 6mmx140mm
50-7	Gancho Inox diam. 6mmx160mm
50-8	Gancho Inox diam. 6mmx180mm
50-9	Gancho Inox diam. 6mmx220mm
50-10	Gancho Inox diam. 8mmx180mm
50-11	Gancho Inox diam. 8mmx200mm
50-12	Gancho Inox diam. 9mmx200mm
50-13	Gancho Inox diam.10mmx200mm
50-14	Gancho Inox diam.10mmx220mm
50-15	Gancho Inox diam.12mmx250mm
54	Gancho Inox Giratório 240mmx10mm
54-1	Gancho Inox Giratório 270mmx12mm
61	Gancho Inox com 4 Bicos 220mmx6mm
61-1	Gancho Inox com 4 Bicos 220mmx10mm
68	Gancho Inox para Barra 140mmx12mm
82	Gancho Inox para Barra Giratório 270mmx12mm
101	Tabuleiro Inox 320mmx230mmx70mm
101-1	Tabuleiro Inox 350mmx240mmx70mm
101-2	Tabuleiro Inox 410mmx310mmx70mm
109	Gancho Inox 4 Suportes com Bico 320mmx6mm
117	Gancho Inox com 3 Argolas 170mmx6mm

## LISTA DE CARROS E GANCHOS

<u>Refª</u>	<u>Descrição</u>
Nr.358	Carro rotativo em chapa F1 c/gancho inox
Nr.459	Carro c/braçadeira p/perfil Refª 480
Nr.460	Carro c/gancho simples Ø 14mm (Perfil Refª 480)
Nr.461	Gancho Inox articulado com rótula (Perfil Refª 480)
Nr.462	Gancho Inox simples com rótula (Perfil Refª 480)
Nr.463	Gancho Inox simples diam.16mm c/rótula diam.72mm
Nr.464	Gancho Inox duplo articulado com rótula (Perfil Refª 480)
Nr.465	Gancho inox diam.12mm com suporte poliamida
Nr.466	Gancho inox duplo com rótula diam.16mm c/rótula diam.72mm
Nr.467	Gancho inox c/suporte barra 50x8mm
Nr.468	Gancho Inox simples com rótula para perfil Nr.481
Nr.469	Gancho inox duplo articulado c/rótula (Perfil Refª 481)
Nr.470	Gancho inox simples articulado c/rótula (Perfil Refª 481)
Nr.529	Carro Monorail Ligeiro sem gancho
Nr.529-0	Carro Monorail Ligeiro c/gancho simples Ø 12mm
Nr.529-1	Carro Monorail Ligeiro c/gancho simples Ø 14mm
Nr.529-2	Carro Monorail Ligeiro c/gancho duplo Ø 12mm
Nr.538	Carro Birail Normal sem gancho
Nr.538-0	Carro Birail Normal com gancho Ø 12mm
Nr.538-1	Carro Birail Normal com gancho inox simples Ø 14mm
Nr.538-2	Carro Birail Normal com gancho inox simples Ø 16mm
Nr.538-3	Carro Birail Normal com gancho inox duplo Ø 12mm
Nr.538-4	Carro Birail Normal com gancho inox simples Ø 18mm
Nr.541	Carro Birail Longo sem gancho
Nr.541-0	Carro Birail Longo com gancho simples Ø 12mm
Nr.541-1	Carro Birail Longo com gancho inox simples Ø 14mm

Nr.541-2 Carro Birail Longo com gancho inox simples Ø 16mm

Nr.541-3 Carro Birail Longo com gancho inox duplo Ø 12mm

Nr.541-4 Carro Birail Longo com gancho inox simples Ø 18mm

Nr.539 Carro Monorail sem gancho

Nr.539-0 Carro Monorail c/gancho simples Ø 12mm

Nr.539-1 Carro Monorail com gancho inox simples Ø 14mm

Nr.539-2 Carro Monorail com gancho inox duplo Ø 12mm

Nr.545 Chambaril pequeno (300mm)

Nr.550 Chambaril médio (450mm)

Nr.555 Chambaril grande (550mm)

Nr.560 Aranha rectangular móvel de 8 ganchos

Nr.561 Aranha rectangular fixa de 8 ganchos

Nr.562 Aranha Circular móvel de 8 ganchos

Nr.563 Aranha Circular fixa de 8 ganchos

Nr.564 Penduradouro em poliamida

Nr.565 Aranha Circular dupla de 20 ganchos

Nr.1200 Gancho Inox c/cabeça Diam.12mm

Nr.1400 Gancho Inox c/cabeça Diam.14mm

Nr.1600 Gancho Inox c/cabeça Diam.16mm

Nr.1800 Gancho Inox c/cabeça Diam.18mm

Nr.1801 Gancho, braçadeira, parafuso e porca inox (Birail e Monorail)

Nr.1802 Braçadeira, parafuso e porca inox ( “ ” )

Nr.1803 Braçadeira inox ( “ ” )