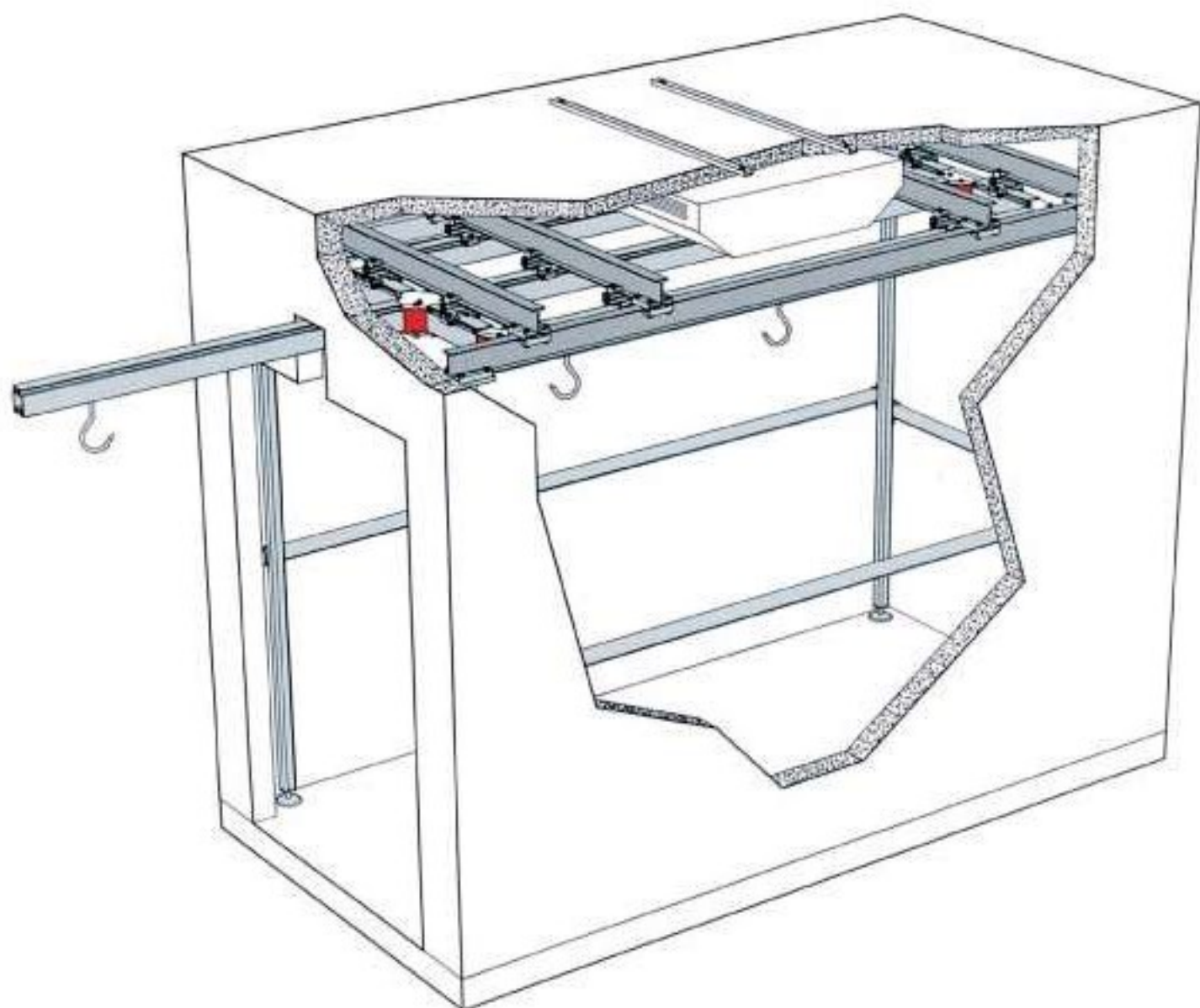


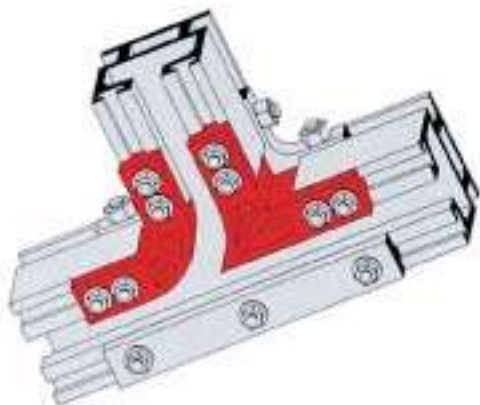
FESEL (F. Sequeira)

Equipamentos Industriais, Lda.

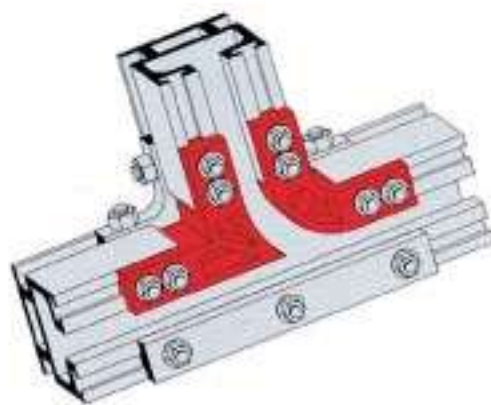


VIA AÉREA EM PERFIL DE ALUMÍNIO TIPO DESLIZANTE
COM SUSTENTAÇÃO POR MEIO DE VIGAS IPN E PILARES

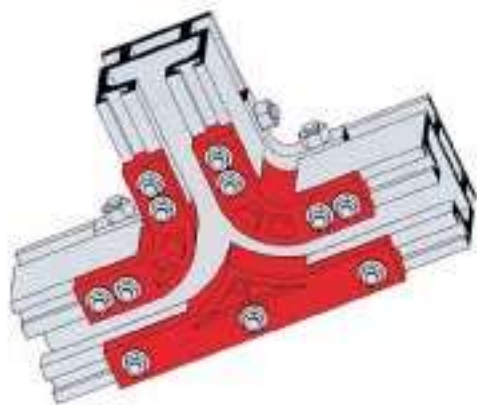




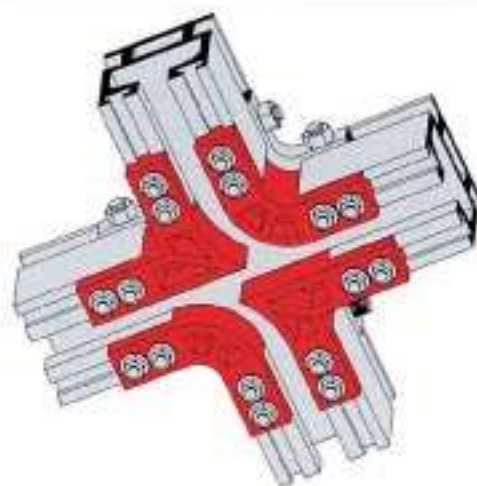
Artigo Nr. 528-E
Agulha Derivação Esquerda 90 Graus



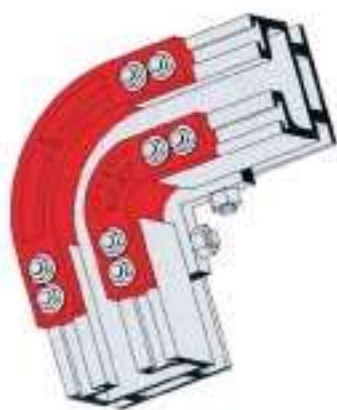
Artigo Nr. 528-D
Agulha Derivação Direita 90 Graus



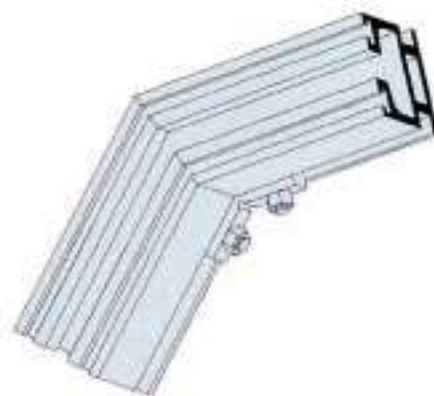
Artigo Nr. 528-C
Agulha Derivação Central



Artigo Nr. 528-Q
Agulha Derivação Quatro Vias

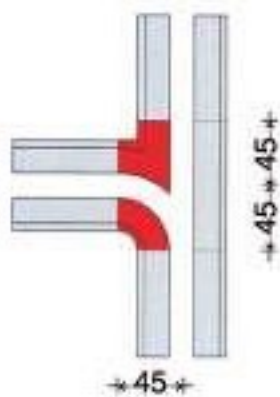
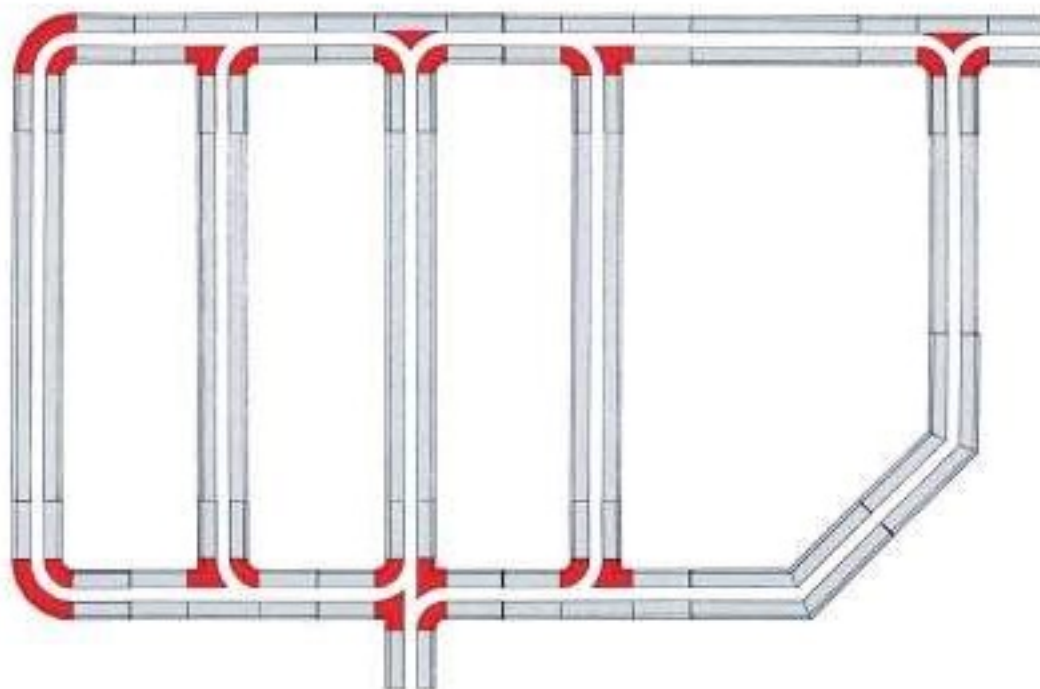


Artigo Nr. 530/90
Curva a 90 Graus

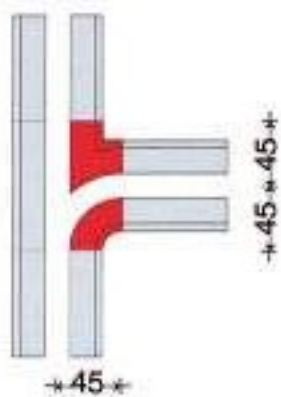


Artigo Nr. 530/120
Curva a 120 Graus

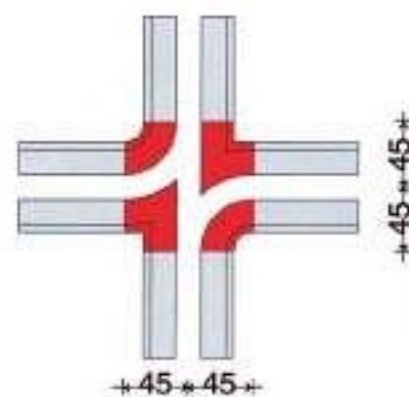
VIA DESLIZANTE Nr. 1992 - Exemplos de combinações possíveis entre as vias/ Símbolos das Agulhas e Curvas Medidas ao eixo



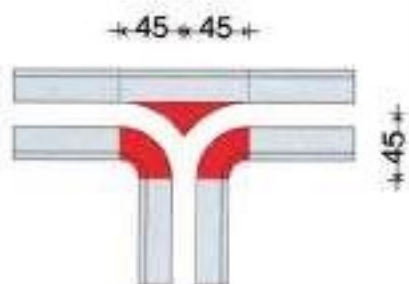
Agulha 90 Graus Esquerda



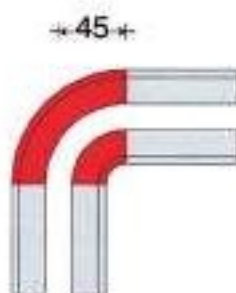
Agulha 90 Graus Direita



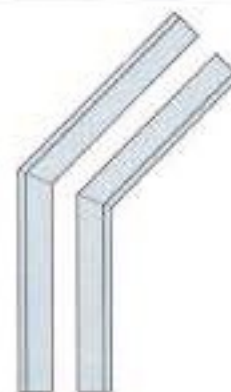
Agulha de Quatro Vias



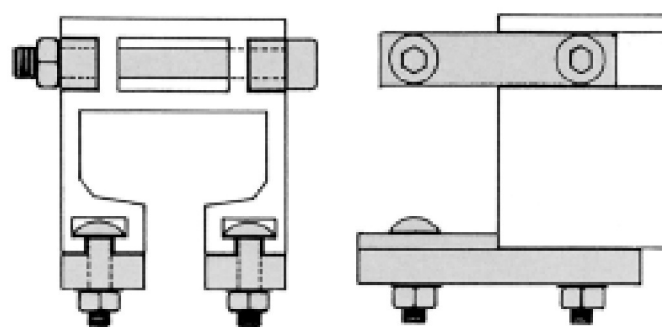
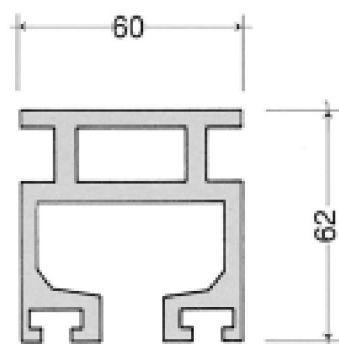
Agulha Central



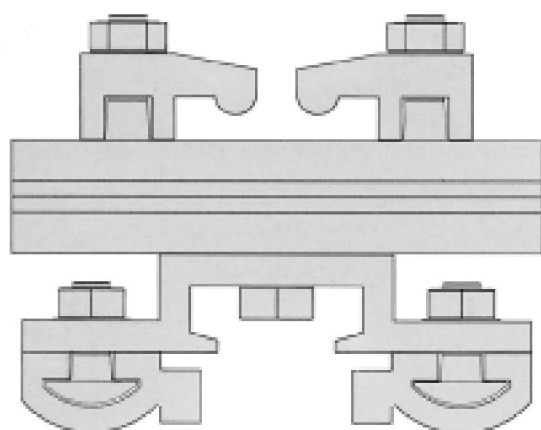
Curva a 90 Graus



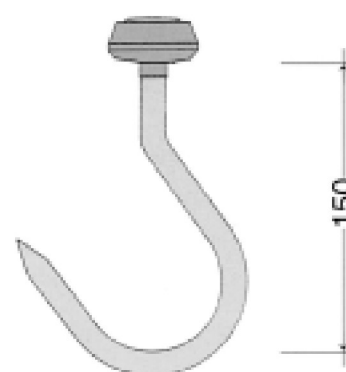
Curva a 120 Graus



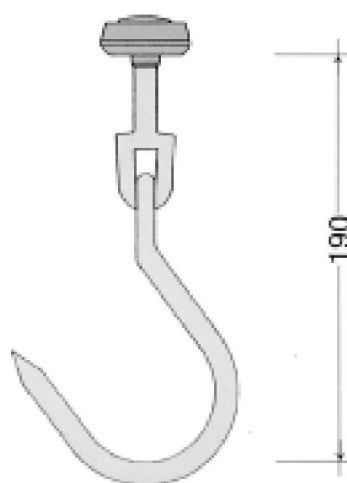
Artigo Nr. 421
União de Perfil



Artigo Nr. 414/416/407
Suporte de Alumínio com Peça Intercalar
e Peças de Aperto à Viga IPN



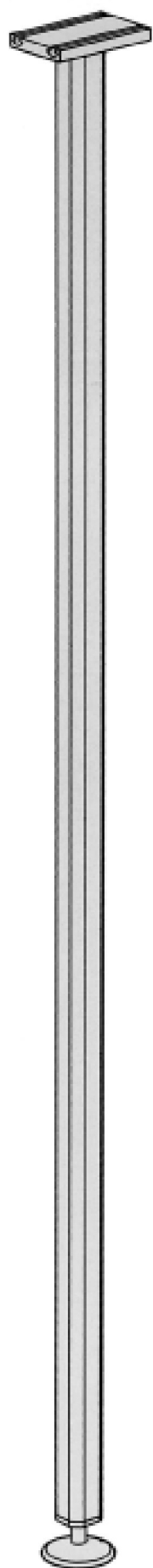
Artigo Nr. 462
Gancho Simples com Rótula



Artigo Nr. 461
Gancho Simples Articulado

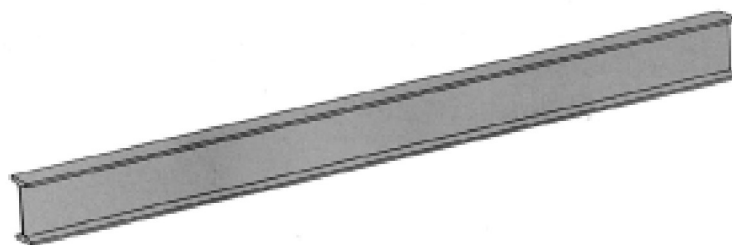


Artigo Nr. 464
Gancho Duplo Articulado



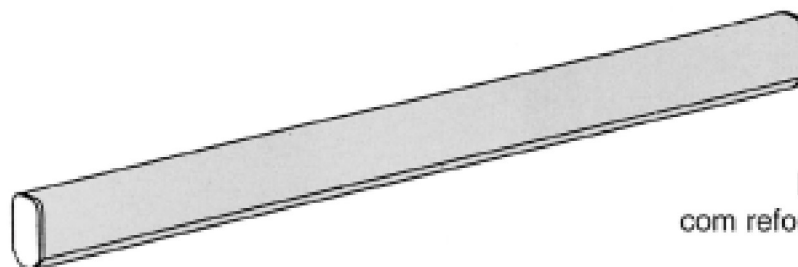
Nr. 700

Pilar em Perfil de Alumínio Tubular



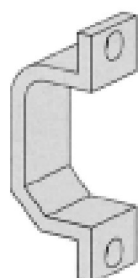
Nr. 711

Viga Metalizada IPN100



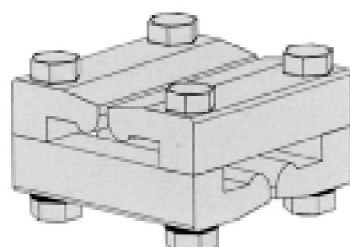
Nr. 710

Perfil de Alumínio Oval com reforço em barra de 50x10



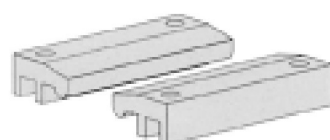
Nr. 712

Suporte de Perfil Oval



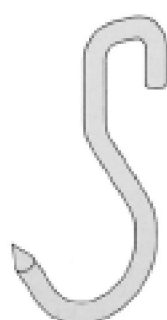
Nr. 417

Garra de Aperto da Viga IPN/IPN



Nr. 717

Garra de Aperto da Viga IPN ao Pilar



Nr. 507

Gancho Inox Ø 12mm